

HA 系列

小型标准连接器



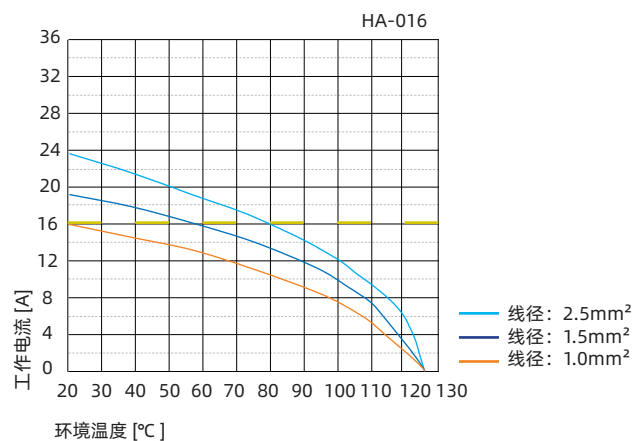
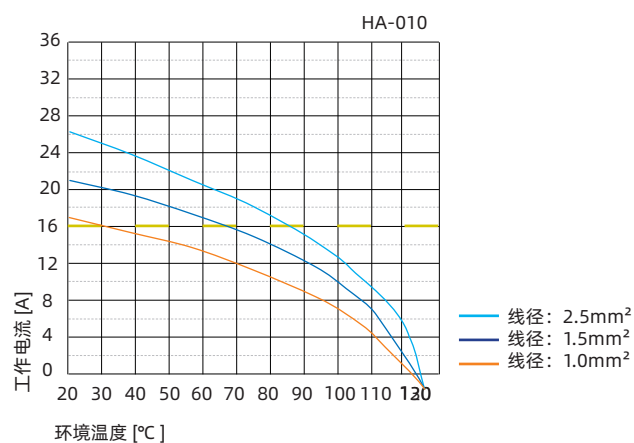
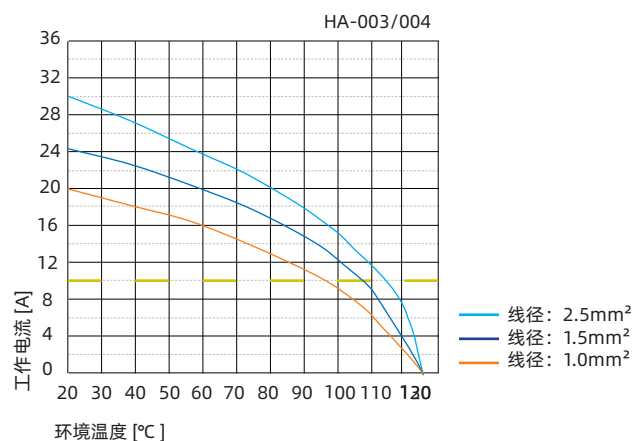
HA 系列 小型插芯

技术参数

规范 / 认证	
规范	DIN EN 60 664 DIN EN 61 984
认证	
插芯	
接插件针数	2,3,4,10,16,32(2X16)+PE
按照 EN 61 984 的电气数据	
HA-002/HA-003/HA-004	
- 额定电流	10A
- 相对地额定电压	230V
- 相间额定电压	400V
- 额定脉冲电压	4kV
- 污染程度	3
- 或	10A 250V 4kV 3
HA-010/HA-016	
- 额定电流	16A
- 额定电压	250V
- 额定脉冲电压	4kV
- 污染程度	3
- 污染等级 2 时的参数	16A 250V/400V 4kV 2
依据 UL/CSA 额定电压	600V
绝缘电阻	$\geq 10^{10}\Omega$
材料	聚碳酸酯
工作温度范围	-40°C ... +125°C
阻燃等级	V0
可拔插次数	≥ 500
插针	
材料	铜合金
表面处理	镀金 镀银
接触电阻	$\leq 1m\Omega$
螺钉连接	
- 导线规格	0.75-1.5mm ² (HA-003/004) 0.75-2.5mm ² (HA-010/016) 0.75-2.5mm ² (HA-003-M/F-V2)
- AWG	18-16 (HA-003/004) 18-14 (HA-010/016)
- 拧紧 / 检测力矩	0.25Nm (HA-003/004) or 0.5Nm (HA-010/016)
冷压连接	
- 导线规格	0.14-4.0mm ²
- AWG	26-12
弹片连接	
- 导线规格	0.14-2.5mm ² (不适合带接线端子)
- AWG	26-14
弹片连接 (快接)	
- 导线规格	0.5-2.5mm ²
- AWG	20-14
- 剥线长度	10±0.5mm
- 接触电阻	$\leq 3m\Omega$

电流负载能力

电流负载能力所受的限制主要来自包含接插针的接插体可承受的最大温度
测试和控制过程依据 DIN EN 60512-5



HA-003/004 小型插芯

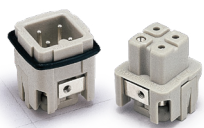
230/400V 10A 3/4+ ⊕



插芯

外壳尺寸: 匹配 3A 外壳, 详情请参考第 15-06 ~ 15-16.1 页.

螺丝连接



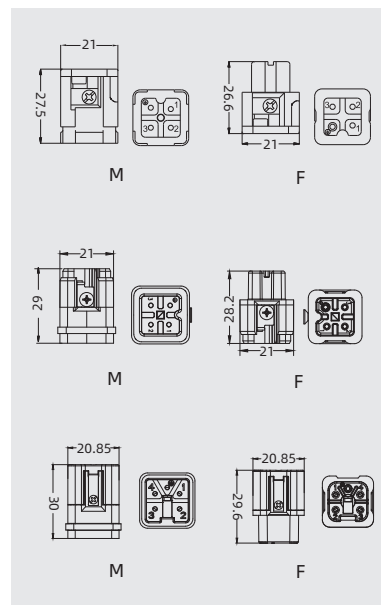
插芯	型号	订货号
公	HA-003-M	121 003 011 0001
母	HA-003-F	121 003 021 0001



公	HA-003-M-V2	121 003 011 0505
母	HA-003-F-V2	121 003 021 0505



公	HA-004-M-V2	121 004 011 0002
母	HA-004-F-V2	121 004 021 0002

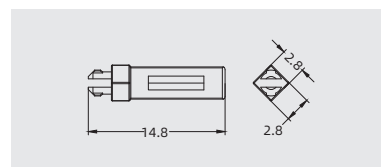


编码元件



描述	型号	订货号
编码、防呆	CODE-Q3	198 002 005 0034

适用于 HA-003-M/F-V2



弹片连接, 弹片结构特征详见 P00-14



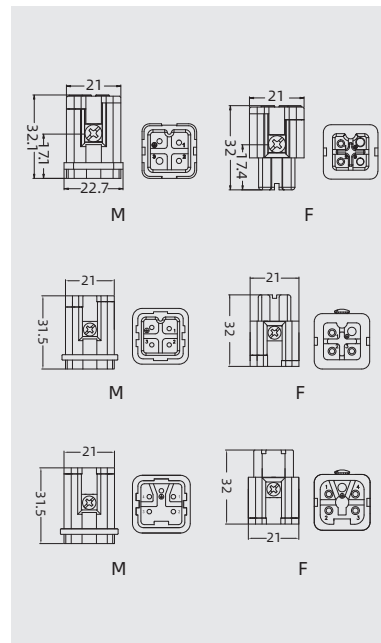
插芯	型号	订货号
公	HA-002-MS	121 002 012 0001
母	HA-002-FS	121 002 022 0001



公	HA-003-MS	121 003 012 0001
母	HA-003-FS	121 003 022 0001



公	HA-004-MS	121 004 012 0001
母	HA-004-FS	121 004 022 0001



HA-003/004 快接

230/400V 10A 3/4+ ⊕

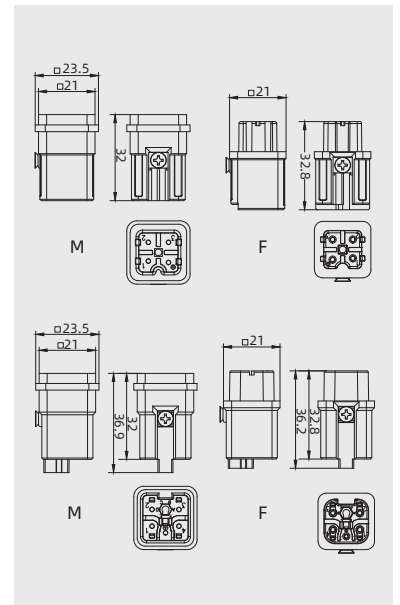
插芯

外壳尺寸: 匹配 3A 外壳, 详情请参考第 15-06 ~ 15-16.1 页.

弹片连接(快接)



插芯	型号	订货号
公	HA-003-MQ	121 003 001 0001
母	HA-003-FQ	121 003 002 0001
公	HA-004-MQ	121 004 001 0001
母	HA-004-FQ	121 004 002 0001

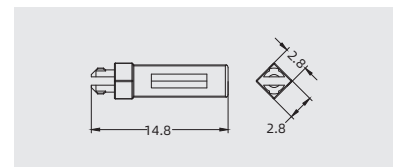


编码元件



描述	型号	订货号
编码、防呆	CODE-Q3	198 002 005 0034

适用于 HA-003-MQ/FQ

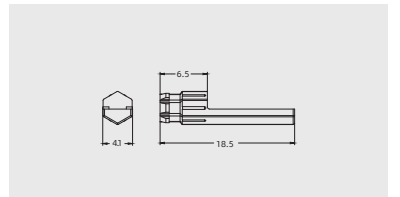


编码元件



描述	型号	订货号
编码、防呆	CODE-Q5	198 002 005 0036

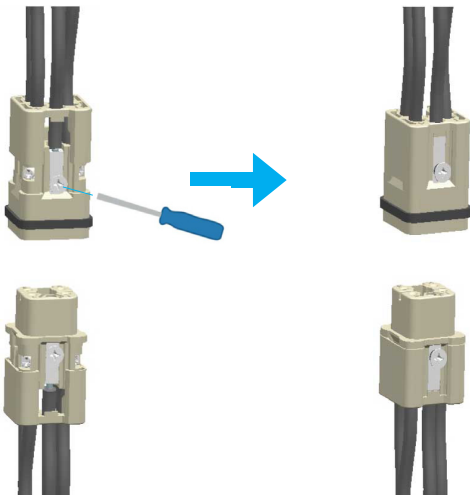
适用于 HA-004-MQ/FQ



HA-004-M-V2/HA-004-F-V2 产品特点

第一步: 从顶部装线, 侧边螺丝锁紧

第二步: 合上盖子



产品结构特点:

- ① 增加了盖子;
- ② 顶部出线, 侧边螺丝锁紧;
- ③ 插体高度低。

创新之处:

- ① 在插体和外壳之间有盖子阻隔, 确保有足够的爬电距离, 保证可靠的电气性能;
- ② 顶出线避免了侧出线时导线需折成 90°再往上; 装线时操作方便;
- ③ 体积紧凑, 高度低占用高度空间小。

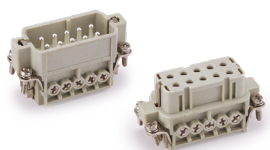
HA-010 小型插芯

250V 16A 10+ 

插芯

外壳尺寸: 匹配 10A 外壳, 详情请参考第 15-17 ~ 15-18.1 页.

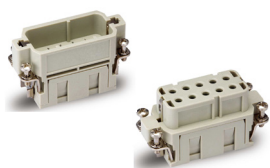
螺丝连接



插芯	型号	订货号
公	HA-010-M	121 010 011 0001
母	HA-010-F	121 010 021 0001
公	HA-010-M/B ¹⁾	121 010 011 0503
母	HA-010-F/B ¹⁾	121 010 021 0503

1). /B 代表带电缆保护的接线 详见 00-09 页

冷压连接 冷压针需另外订购

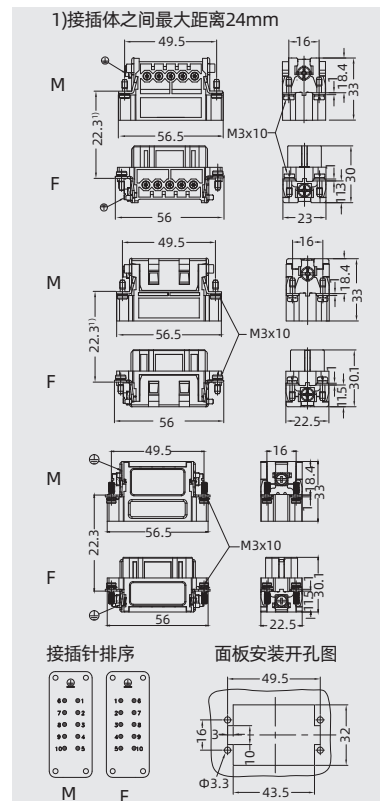


插芯	型号	订货号
公	HA-010-MC	121 010 010 0001
母	HA-010-FC	121 010 020 0001

弹片连接, 弹片结构特征详见 P00-14



插芯	型号	订货号
公	HA-010-MS	121 010 012 0001
母	HA-010-FS	121 010 022 0001



冷压针

16A 冷压针

接触电阻 $\leq 1\text{m}\Omega$
镀银

镀金



更多 16A 冷压针详情请参见第 13-04 页.

工具

冷压钳



退针器



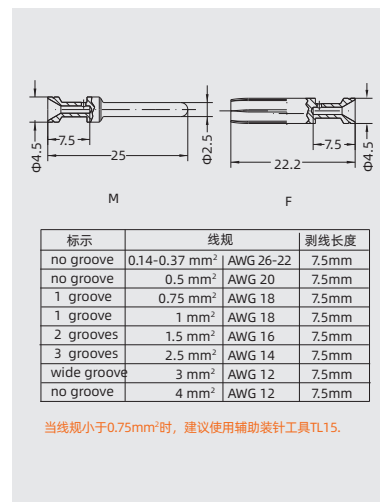
公	订货号	母	订货号
CESM-0.37	101 019 110 0301	CESF-0.37	101 019 120 0301
CESM-0.50	101 019 110 0401	CESF-0.50	101 019 120 0401
CESM-0.75	101 019 110 0601	CESF-0.75	101 019 120 0601
CESM-1.0	101 019 110 0801	CESF-1.0	101 019 120 0801
CESM-1.5	101 019 110 0901	CESF-1.5	101 019 120 0901
CESM-2.5	101 019 110 1001	CESF-2.5	101 019 120 1001
CESM-3.0	101 019 110 1101	CESF-3.0	101 019 120 1101
CESM-4.0	101 019 110 1201	CESF-4.0	101 019 120 1201
CEGM-0.37	101 019 210 0301	CEGF-0.37	101 019 220 0301
CEGM-0.50	101 019 210 0401	CEGF-0.50	101 019 220 0401
CEGM-0.75	101 019 210 0601	CEGF-0.75	101 019 220 0601
CEGM-1.0	101 019 210 0801	CEGF-1.0	101 019 220 0801
CEGM-1.5	101 019 210 0901	CEGF-1.5	101 019 220 0901
CEGM-2.5	101 019 210 1001	CEGF-2.5	101 019 220 1001
CEGM-3.0	101 019 210 1101	CEGF-3.0	101 019 220 1101
CEGM-4.0	101 019 210 1201	CEGF-4.0	101 019 220 1201

压接线径	型号	订货号
0.14-4mm ²	TL02G	198 001 001 0011

压接线径: 0.14-0.37mm² 请选择 TL02 冷压钳

适用类型	型号	订货号
16A 冷压针	TL01	198 001 000 0002

更多工具详情请参见第 32-03~32-06 页



注意事项: 冷压压接的工具关系到产品的品质稳定性, 请选择我司认证的工具。

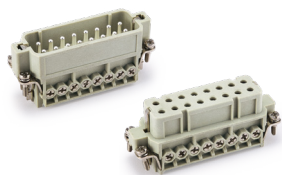
HA-016 小型插芯

250V 16A 16+ 

插芯

外壳尺寸: 匹配 16A 外壳, 详情请参考第 15-19 ~ 15-20 页.

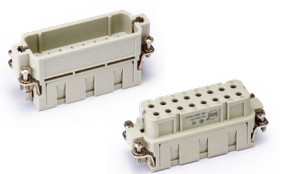
螺丝连接



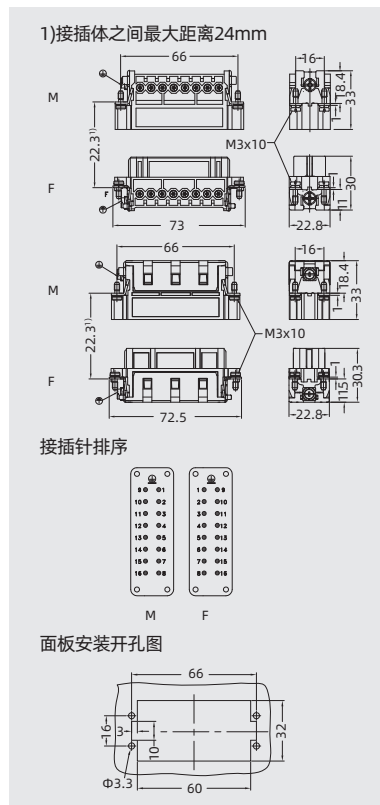
插芯	型号	订货号
公	HA-016-M	121 016 011 0001
母	HA-016-F	121 016 021 0001
公	HA-016-M/B ¹⁾	121 016 011 0505
母	HA-016-F/B ¹⁾	121 016 021 0505

1) /B 代表带电缆保护的接线 详见 00-09 页

冷压连接 冷压针需另外订购



插芯	型号	订货号
公	HA-016-MC	121 016 010 0001
母	HA-016-FC	121 016 020 0001



冷压针

16A 冷压针

接触电阻≤1mΩ
镀银

镀金



更多 16A 冷压针详情请参见第 13-04 页.

工具

冷压钳



退针器



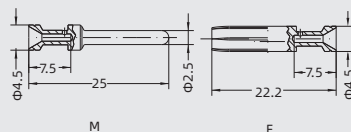
公	订货号	母	订货号
CESM-0.37	101 019 110 0301	CESF-0.37	101 019 120 0301
CESM-0.50	101 019 110 0401	CESF-0.50	101 019 120 0401
CESM-0.75	101 019 110 0601	CESF-0.75	101 019 120 0601
CESM-1.0	101 019 110 0801	CESF-1.0	101 019 120 0801
CESM-1.5	101 019 110 0901	CESF-1.5	101 019 120 0901
CESM-2.5	101 019 110 1001	CESF-2.5	101 019 120 1001
CESM-3.0	101 019 110 1101	CESF-3.0	101 019 120 1101
CESM-4.0	101 019 110 1201	CESF-4.0	101 019 120 1201
CEGM-0.37	101 019 210 0301	CEGF-0.37	101 019 220 0301
CEGM-0.50	101 019 210 0401	CEGF-0.50	101 019 220 0401
CEGM-0.75	101 019 210 0601	CEGF-0.75	101 019 220 0601
CEGM-1.0	101 019 210 0801	CEGF-1.0	101 019 220 0801
CEGM-1.5	101 019 210 0901	CEGF-1.5	101 019 220 0901
CEGM-2.5	101 019 210 1001	CEGF-2.5	101 019 220 1001
CEGM-3.0	101 019 210 1101	CEGF-3.0	101 019 220 1101
CEGM-4.0	101 019 210 1201	CEGF-4.0	101 019 220 1201

压接线径	型号	订货号
0.14-4mm ²	TL02G	198 001 001 0011

压接线径: 0.14-0.37mm ² 请选择 TL02 冷压钳	适用类型	型号	订货号
16A 冷压针	TL01		198 001 000 0002

更多工具详情请参见第 32-03~32-06 页

注意事项: 冷压压接的工具关系到产品的品质稳定性, 请选择我司认证的工具。



标示	线规	剥线长度
no groove	0.14-0.37 mm ² AWG 26-22	7.5mm
no groove	0.5 mm ² AWG 20	7.5mm
1 groove	0.75 mm ² AWG 18	7.5mm
1 groove	1 mm ² AWG 18	7.5mm
2 grooves	1.5 mm ² AWG 16	7.5mm
3 grooves	2.5 mm ² AWG 14	7.5mm
wide groove	3 mm ² AWG 12	7.5mm
no groove	4 mm ² AWG 12	7.5mm

当线规小于0.75mm²时, 建议使用辅助装针工具TL15.

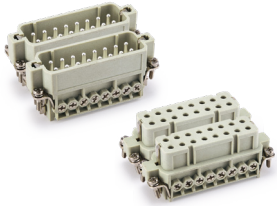
HA-032 小型插芯

250V 16A 32+ 

插芯

外壳尺寸: 匹配 32A 外壳, 详情请参考第 15-21 ~ 15-24 页.

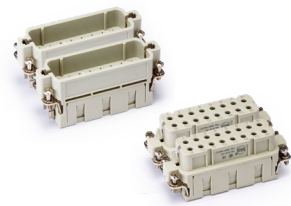
螺丝连接



插芯	型号	订货号
公	HA-016-M	121 016 011 0001
	HA-016-M(17-32)	121 016 011 0002
母	HA-016-F	121 016 021 0001
	HA-016-F(17-32)	121 016 021 0002
公	HA-016-M/B ¹⁾	121 016 011 0505
	HA-016-M/B(17-32) ¹⁾	121 016 011 0504
母	HA-016-F/B ¹⁾	121 016 021 0505
	HA-016-F/B(17-32) ¹⁾	121 016 021 0504

1)/B 代表带电缆保护的接线 详见 00-09 页

冷压连接 冷压针需另外订购



插芯	型号	订货号
公	HA-016-MC	121 016 010 0001
	HA-016-MC(17-32)	121 016 010 0002
母	HA-016-FC	121 016 020 0001
	HA-016-FC(17-32)	121 016 020 0002

冷压针

16A 冷压针

接触电阻≤1mΩ
镀银

镀金



更多 16A 冷压针详情参见第 13-04 页.

工具

冷压钳



退针器



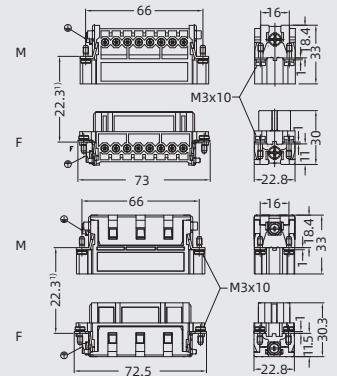
公	订货号	母	订货号
CESM-0.37	101 019 110 0301	CESF-0.37	101 019 120 0301
CESM-0.50	101 019 110 0401	CESF-0.50	101 019 120 0401
CESM-0.75	101 019 110 0601	CESF-0.75	101 019 120 0601
CESM-1.0	101 019 110 0801	CESF-1.0	101 019 120 0801
CESM-1.5	101 019 110 0901	CESF-1.5	101 019 120 0901
CESM-2.5	101 019 110 1001	CESF-2.5	101 019 120 1001
CESM-3.0	101 019 110 1101	CESF-3.0	101 019 120 1101
CESM-4.0	101 019 110 1201	CESF-4.0	101 019 120 1201
CEGM-0.37	101 019 210 0301	CEGF-0.37	101 019 220 0301
CEGM-0.50	101 019 210 0401	CEGF-0.50	101 019 220 0401
CEGM-0.75	101 019 210 0601	CEGF-0.75	101 019 220 0601
CEGM-1.0	101 019 210 0801	CEGF-1.0	101 019 220 0801
CEGM-1.5	101 019 210 0901	CEGF-1.5	101 019 220 0901
CEGM-2.5	101 019 210 1001	CEGF-2.5	101 019 220 1001
CEGM-3.0	101 019 210 1101	CEGF-3.0	101 019 220 1101
CEGM-4.0	101 019 210 1201	CEGF-4.0	101 019 220 1201

压接线径	型号	订货号
0.14-4mm ²	TL02G	198 001 001 0011
压接线径: 0.14-0.37mm ² 请选择 TL02 冷压钳		
适用类型	型号	订货号
16A 冷压针	TL01	198 001 000 0002

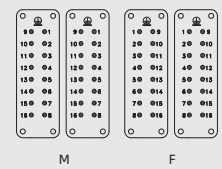
更多工具详情请参见第 32-03~32-06 页

注意事项: 冷压压接的工具关系到产品的品质稳定性, 请选择我司认证的工具。

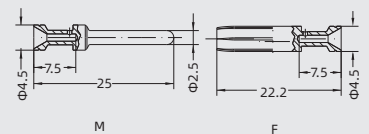
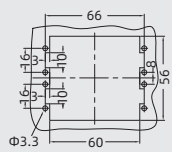
1) 插插体之间最大距离24mm



接插针排序



面板安装开孔图



标示	线规	剥线长度
no groove	0.14-0.37 mm ² AWG 26-22	7.5mm
no groove	0.5 mm ² AWG 20	7.5mm
1 groove	0.75 mm ² AWG 18	7.5mm
1 groove	1 mm ² AWG 18	7.5mm
2 grooves	1.5 mm ² AWG 16	7.5mm
3 grooves	2.5 mm ² AWG 14	7.5mm
wide groove	3 mm ² AWG 12	7.5mm
no groove	4 mm ² AWG 12	7.5mm

当线规小于0.75mm²时, 建议使用辅助装针工具TL15.

